

## CARACTERÍSTICAS

APLICACIÓN:	Exterior
MATERIAL DE LA CARCASA:	Aluminio
TERMINADO:	Gris
PANTALLA:	Transparente
ÍNDICE DE PROTECCIÓN (IP):	IP 66
ÍNDICE DE RESISTENCIA (IK):	IK 08
DIMENSIONES (mm)	605 x 175 x 120 mm
TIPO DE ENCENDIDO:	Fotocelda

## PARÁMETROS ELÉCTRICOS

TIPO DE LÁMPARA:	Suburbana led con fotocelda
POTENCIA (W):	100W
TENSIÓN (V~):	85 - 305 V~
CONSUMO DE CORRIENTE(A):	400 - 1100mA
FRECUENCIA (Hz):	50/60 Hz
FACTOR DE POTENCIA [F.P.]:	>0.9
SUPRESOR DE PICOS:	10 kVA
FLUJO LUMINOSO [LM]:	14 000 lm
EFICIENCIA(LM/W):	140 lm/w
TEMPERATURA DE COLOR (K):	6 500K
COLOR DE LA LUZ:	Luz de día
ÍNDICE DE REPRODUCCIÓN CROMÁTICA:	>80
TIPO DE CURVA:	TIPO III
TEMPERATURA DE OPERACIÓN:	-20°C a 40°C
DISTORSIÓN ARMÓNICA:	<20%
ÁNGULO DE APERTURA:	120° (horizontal) X 70° (vertical)
ALTURA RECOMENDADA:	6 m
DISTANCIA INTERPOSTAL RECOMENDADA:	15 a 18 m
HORAS DE VIDA (H):	50 000 hrs
DIÁMETRO INTERNO LUMINARIO:	2.5 pulgadas
DIÁMETRO TUBO DE INSTALACIÓN:	2 pulgadas (diámetro exterior) <b>*recomendado para uso de abrazaderas</b>

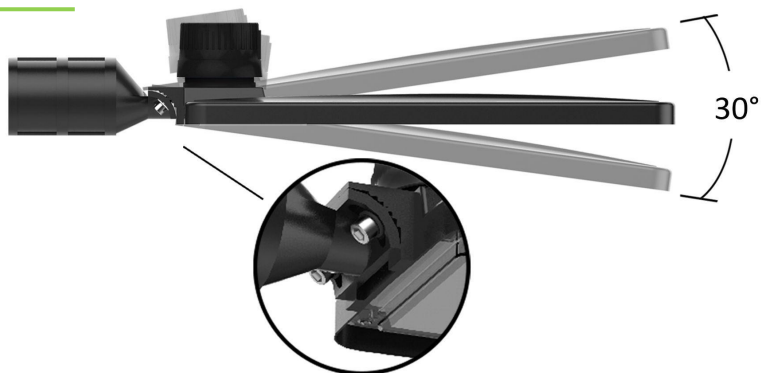


## BENEFICIOS:

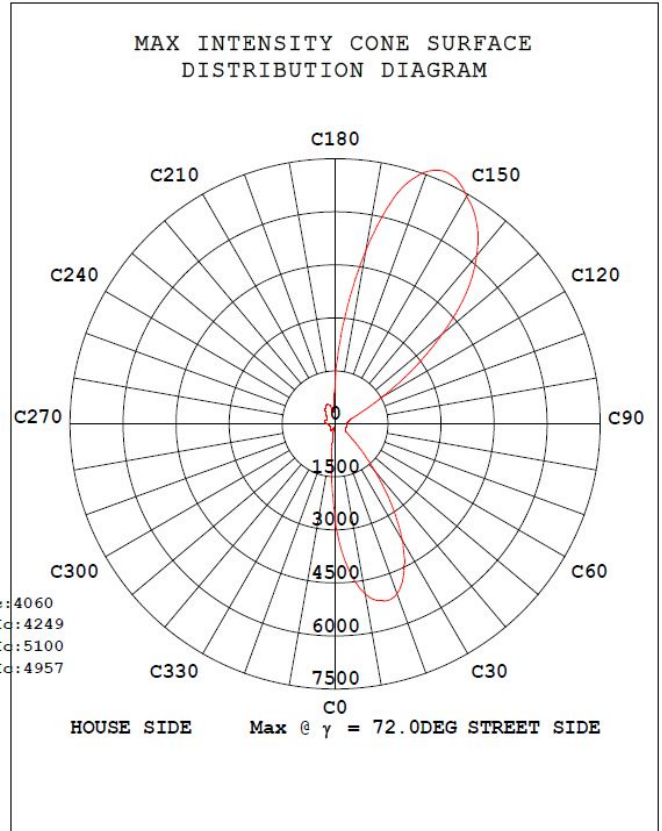
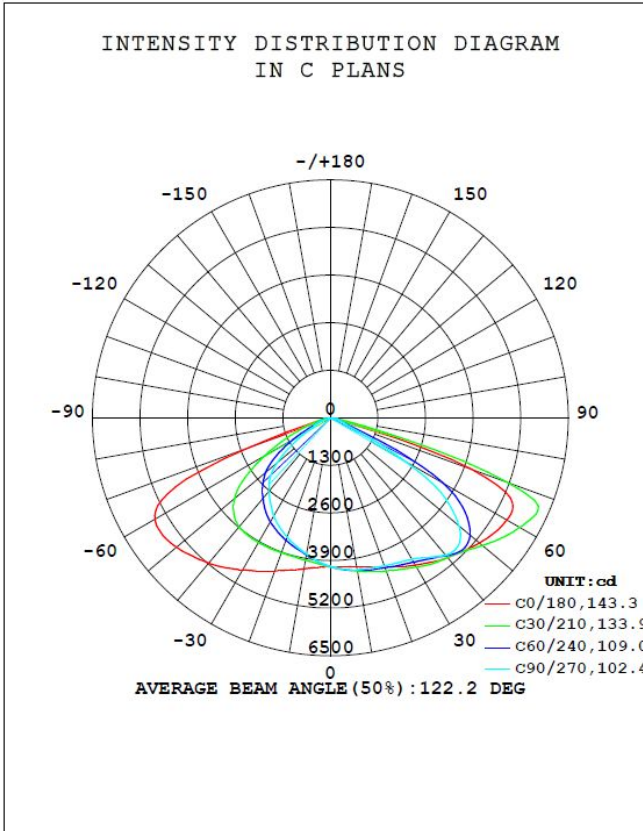
ATENUABLE:	No
GARANTÍA:	5 Años
PAÍS DE ORIGEN:	CHINA
CERTIFICACIÓN:	NOM-031

## NOTA:

**Empaque Individual (1 pz)**  
**Empaque Master (5 pzs)**



**DIAGRAMA DE DISTRIBUCIÓN DE LUZ**



**Plano Mecánico / Dimensiones**

