

TDSWI1MVBTCW

CREATOR IV

CARACTERÍSTICAS

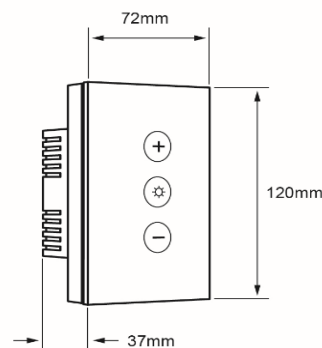
Modelo (s):	TDSWI1MVBTCW
Nombre (s):	Creator IV
Material de la carcasa:	Cristal / PC
Terminado:	Blanco
Índice de Protección [IP]:	NA

PARÁMETROS ELÉCTRICOS

Tensión Nominal [V~]:	100 V ~-240 V ~
Consumo de potencia [W]:	0.5 W
Frecuencia Nominal [Hz]:	50 Hz/60 Hz
Corriente Máximo soportada	10A
Potencia Máximo soportada [W]:	2 000 W
Frecuencia de trabajo:	2.4 Ghz
Temperatura de Operación:	0°C / 40°C

BENEFICIOS

Horas de vida [h]	NA
Atenuable	Si
Garantía:	1 año
Certificación:	NOM-003



OBSERVACIONES:

Apagado/ Encendido mediante botón o aplicación móvil

1

AÑO DE GARANTÍA

NOM