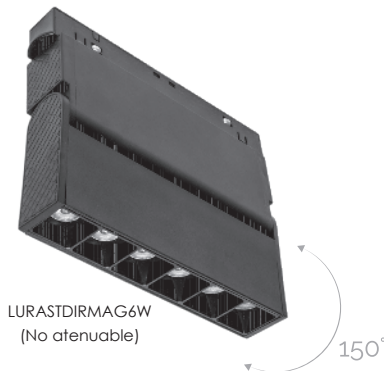


# RIEL MAGNÉTICO

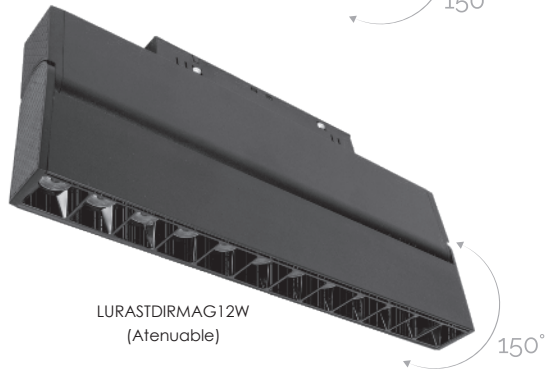
## LÍNEA PROFESIONAL

### ILURASTDIRMAG6W

[ Acabado negro  
(Blanco cálido) 6 W]

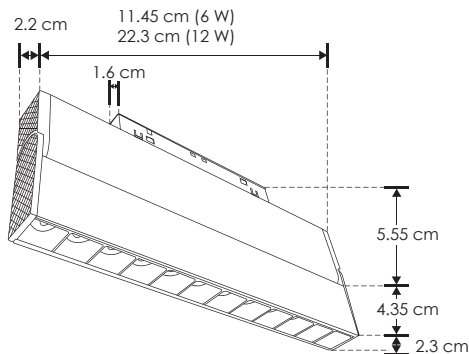


LURASTDIRMAG6W  
(No atenuable)



LURASTDIRMAG12W  
(Atenuable)

**NOTA:** Solo puede atenuarse el modelo de 12 W, el modelo ILURASTDIRMAG6W no es atenuable



<b>Material</b>	Aluminio acabado negro
<b>Base</b>	Riel magnético
<b>Lámpara</b>	Luminario de LED puntual rectangular dirigible para riel magnético
<b>Ángulo de apertura</b>	24°
<b>Color de luz</b>	Blanco cálido
<b>Alimentación</b>	48 V cc
<b>Potencia</b>	6 W / 12 W

**NOM**

IP  
20

2-3  
step  
MACADAM



3 000 K  
Blanco cálido

6  
W

FL  
450  
lúmenes  
Blanco cálido

12  
W

FL  
900  
lúmenes  
Blanco cálido

48  
V cc

CRI  
90