

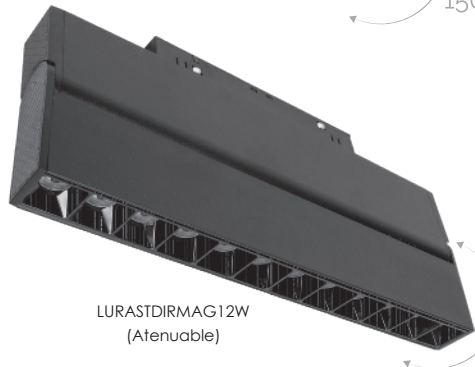
RIEL MAGNÉTICO

LÍNEA PROFESIONAL



LURASTDIRMAG6W
(No atenuable)

150°



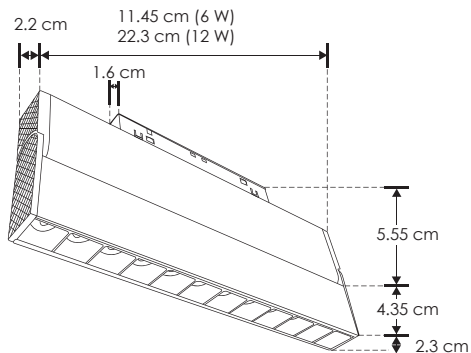
LURASTDIRMAG12W
(Atenuable)

150°

ILURASTDIRMAG12W

[Acabado negro
(Blanco cálido) 12 W]

NOTA: Solo puede atenuarse el modelo de 12 W, el modelo ILURASTDIRMAG6W no es atenuable



Material	Aluminio acabado negro
Base	Riel magnético
Lámpara	Luminario de LED puntual rectangular dirigible para riel magnético
Ángulo de apertura	24°
Color de luz	Blanco cálido
Alimentación	48 V cc
Potencia	6 W / 12 W

NOM

IP
20

2-3
step
MACADAM



3 000 K
Blanco cálido

6
W

FL
450
lúmenes
Blanco cálido

12
W

FL
900
lúmenes
Blanco cálido

48
V cc

CRI
90