



LUMINARIA LED SOLAR
450 LM

Línea
Solar ☀️

LUMINARIA
SOLAR



450
LÚMENES



50W
*EQUIVALENCIA



CCT
(3000K, 4000K, 6500K)

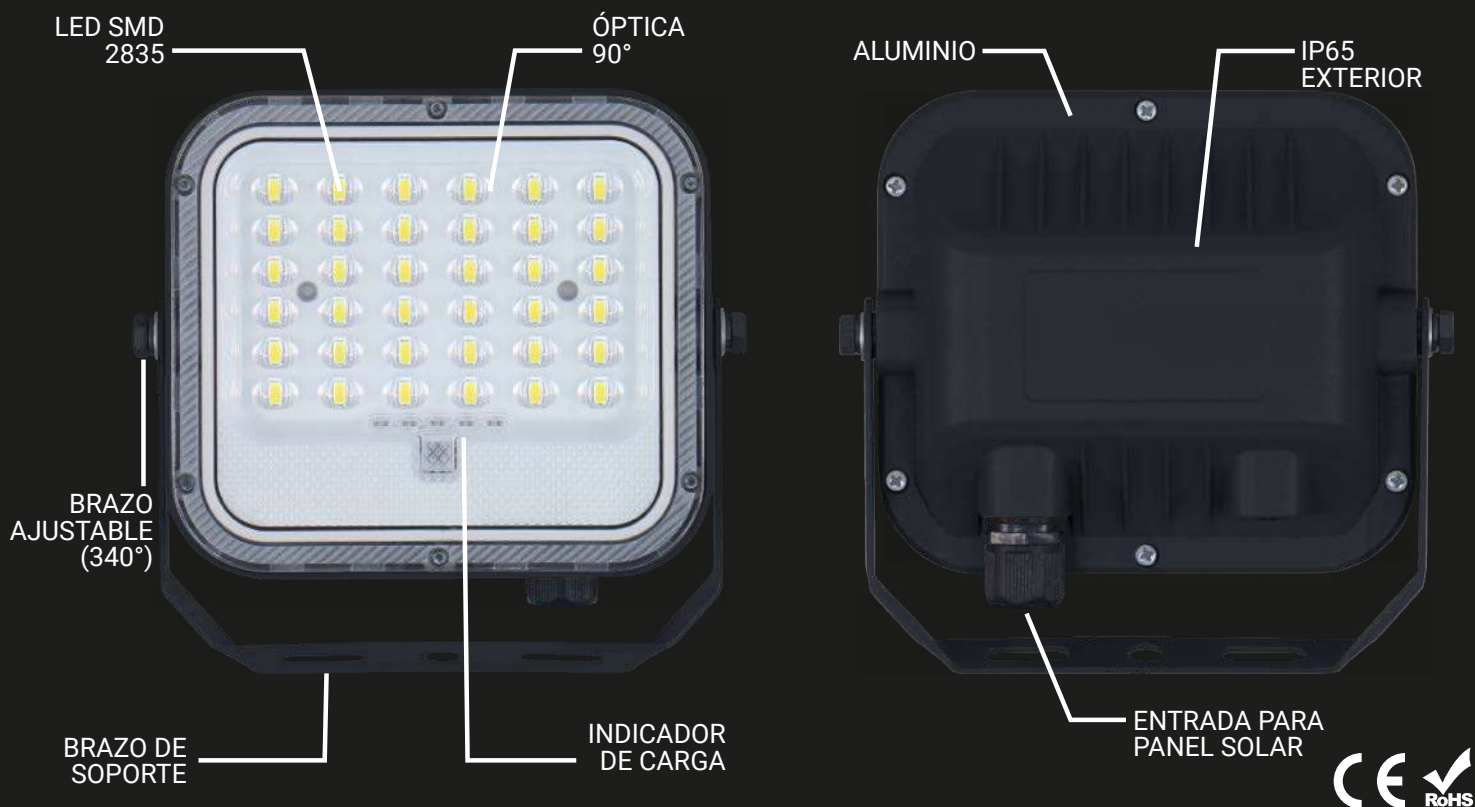


IP65
EXTERIOR



FICHA TÉCNICA

ASL-006



REFLECTOR



La luminaria solar proporciona iluminación autónoma para áreas exteriores como **hogar, jardín o patio**. Al estar conectada al panel solar, integra un sensor que permite el **encendido automático de los LEDs cuando el nivel de luz ambiental es bajo**. Durante el día, en presencia de radiación solar, el sistema opera en modo de carga, recargando la batería interna para garantizar su funcionamiento durante la noche.

PANEL SOLAR Y BATERÍA



Cuenta con un **panel solar monocristalino de 5 V / 6 Wp** encargado de suministrar energía a la luminaria. Integra una **batería recargable LiFePO₄ de 3.2 V y 4,000 mAh** que permite su funcionamiento nocturno en distintos modos de iluminación, ofreciendo una **autonomía de hasta 12 horas**, dependiendo del nivel de brillo seleccionado y de las condiciones de carga solar.

ASL-006

Línea
Solar

TEMPERATURA DE COLOR: CCT

BLANCO CÁLIDO

BLANCO NEUTRO

BLANCO FRÍO

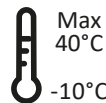
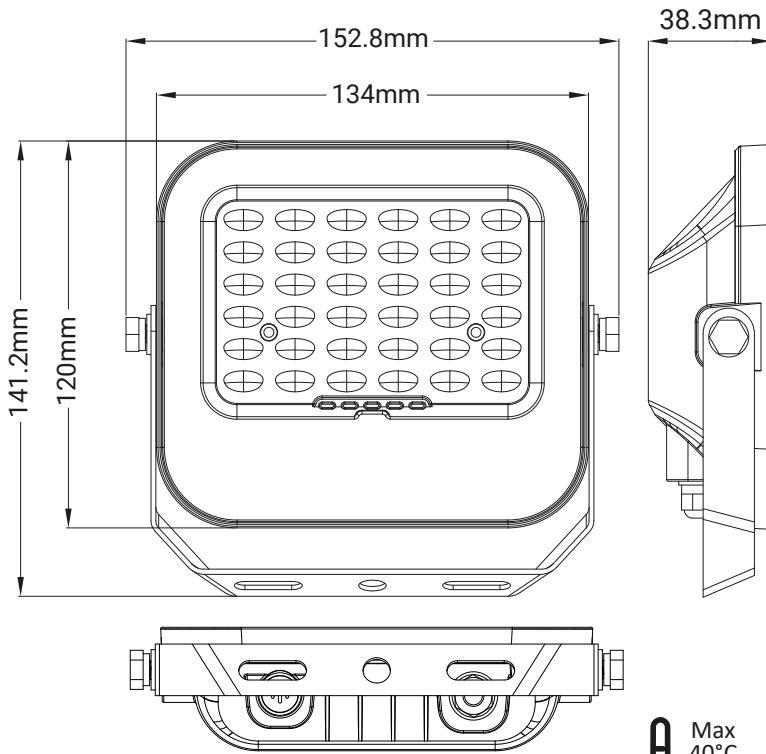
3000K

4000K

6500K



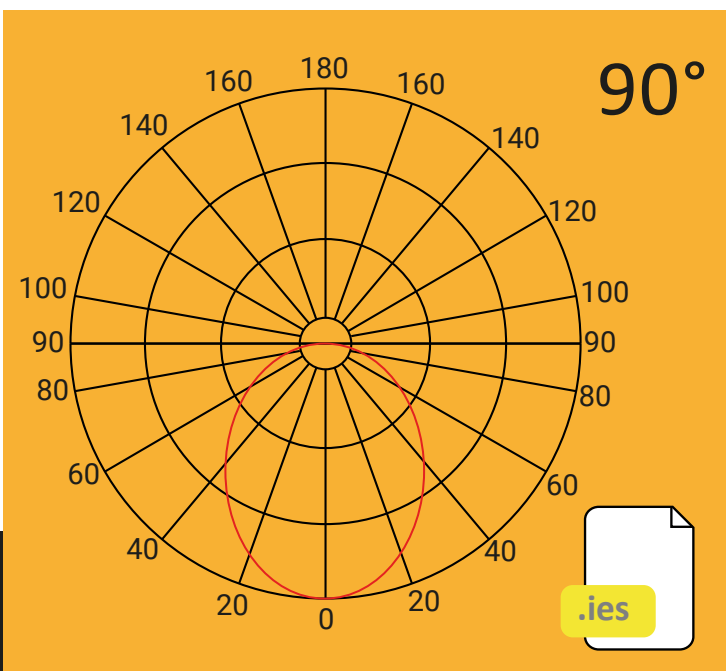
*Bajo condiciones de uso normales



ÁNGULO DE APERTURA

*Potencia equivalente de una bombilla con un valor estimado de 10-12lm/W

*Altura máxima recomendada: 2m



ESPECIFICACIONES

- LUMINARIA C/ PANEL SOLAR
- PANEL MONOCRISTALINO
- 5V 6Wp/210x200x17mm
- *EQUIVALENCIA: 50W
- 3.2V 4,000mAh LiFePO4
- TIEMPO DE CARGA: 5-8 HRS.
- 450 LÚMENES
- DÍAS NUBLADOS: 1 DÍA
- APERTURA: 90°
- 3000K BC/4000K BN/6500K BF
- IRC >70
- LED SMD 2835
- 134x120x38mm
- PLÁSTICO ABS + PC
- ATENUABLE: SI
- OPERACIÓN: -20°C A 45°C
- IP65 / IK07

VIDA ÚTIL: 40,000 hrs



Modos de programación ASL-006

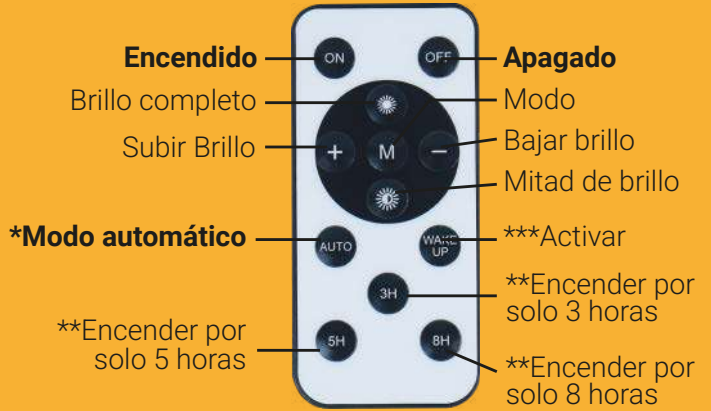


Tiempo de carga: toma alrededor de 5 a 8 horas de luz solar para recargar su batería por completo.

****MODOS DE PROGRAMACIÓN:**

	AUTO	8h	5h	3h
1ra hora	100%	100%	100%	100%
2da hora	80%	80%	80%	80%
3ra hora	60%	60%	60%	60%
4ta hora	50%	50%	50%	OFF
5ta hora	50%	50%	50%	OFF
6ta hora	40%	40%	OFF	OFF
7ma hora	30%	30%	OFF	OFF
8va hora	20%	20%	OFF	OFF
9na hora	20%	OFF	OFF	OFF
10ma hora	20%	OFF	OFF	OFF
11va hora	60%	OFF	OFF	OFF
12va hora	60%	OFF	OFF	OFF
13va hora	OFF	OFF	OFF	OFF

FUNCIONAMIENTO DEL CONTROL



*****WAKE UP - Activar:**

Oprima el botón WAKE UP hasta que la luminaria parpadee. Esto hará que se active el reflector para un óptimo funcionamiento. En caso de no haberla activado correctamente al comienzo, deberá reiniciar oprimiendo dos veces el botón "OFF" (parpadeará dos veces la luminaria) y posteriormente seguir el procedimiento anterior.

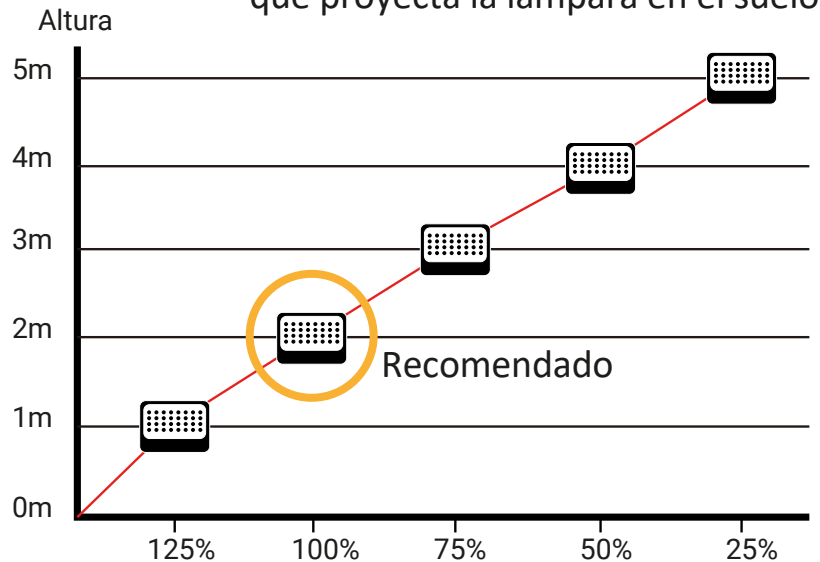
***Modo Auto:**

Se enciende y apaga automáticamente, según la cantidad de luz en el ambiente gracias a su sensor integrado.

****Modos de hora 3h / 5h / 8h:**

Mantén tu ASL-006 encendida 3, 5 u 8 horas sin importar la hora del día. Una vez transcurrido el tiempo seleccionado, se apagará automáticamente.

Relación de altura con luminosidad que proyecta la lampara en el suelo



USOS Y APLICACIONES DE LA LUMINARIA

Luminaria solar para uso en exteriores, **apta para instalación en fachadas, patios y jardines**. Diseñada conforme a los requerimientos aplicables de las Normas Oficiales Mexicanas (NOM) para equipos de iluminación, cuenta con un grado de protección IP65 que garantiza **protección contra la entrada de polvo y contra la proyección de agua**, asegurando un desempeño confiable ante humedad, suciedad y exposición prolongada a la radiación solar.



DIMENSIONES DE EMPAQUE



BUENAS PRÁCTICAS

MANTENIMIENTO PREVENTIVO:

Limpieza del panel solar

Frecuencia: cada 1–3 meses

- | | |
|----------------|------------------|
| ✓ Usar: | ✗ No usar: |
| ✓ Trapo húmedo | ✗ Solventes |
| ✓ Agua limpia | ✗ Abrasivos |
| | ✗ Hidrolavadoras |

Qué HACER (Buenas Prácticas)

- ✓ Instalar en zonas con sol directo
- ✓ Limpiar el panel periódicamente
- ✓ Revisar orientación del panel
- ✓ Cargar completamente antes del primer uso
- ✓ Instalar a la altura recomendada
- ✓ Apagar el equipo antes de manipularlo

Qué NO HACER (Errores Comunes)

- ✗ No instalar en sombra
- ✗ No cubrir el panel solar
- ✗ No instalar bajo techos
- ✗ No conectar a corriente eléctrica
- ✗ No modificar el sistema interno
- ✗ No sumergir el producto
- ✗ No usar químicos para limpiar
- ✗ No instalar a menor altura de la recomendada

