

# LEDVANCE SOLAR WALL

4W | 500 lm | 6 500 K  
8W | 850 lm | 6 500 K

Luminaria de LED de uso exterior para sobreponer en muro con sistema fotovoltaico, sensor de movimiento infrarrojo y baterías.

- Diseñado con baterías de Ion-Litio de larga duración
- Temporizador del sensor de movimiento preestablecido de 90 segundos
- Eficacia de hasta 125 lm/W
- Panel fotovoltaico monocristalino integrado en la luminaria



## APLICACIONES

- Fachadas
- Jardines
- Áreas residenciales

25 000 hrs  
VIDA ÚTIL

2  
AÑOS  
GARANTÍA

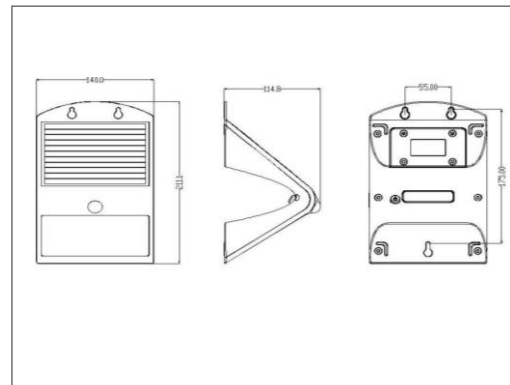
100%  
DE AHORRO  
DE ENERGÍA

**NOM**

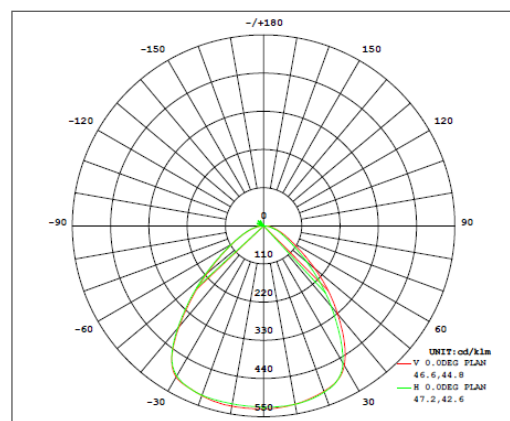
## ESPECIFICACIONES TÉCNICAS

Potencia	4W
Equivalencia	50 W halógeno
Flujo Luminoso	500 lm
Temperatura de Color	6 500 K
Eficacia	125 lm/W
Índice de Protección	IP65
Protección contra Impactos Mecánicos	IK04
Ángulo de Apertura	90°
Atenuable	N/A
Índice de Reproducción de Color (IRC)	>80
Vida Útil	36 000 h (L70 B50@25°C)
Temperatura de Operación	-20°C ~ 45°C
Temperatura de Almacenaje	0°C ~ 45°C
Garantía	2 años
Clase de Aislamiento	Clase III
Material de la Luminaria	Aluminio
Material del Difusor	Polycarbonato
Tipo de Sensor	Infrarrojo
Batería	Ion-Litio
Capacidad de la batería	2000 mAh 3.7V DC
Tiempo de Carga	6 h
Duración de la batería	30 h

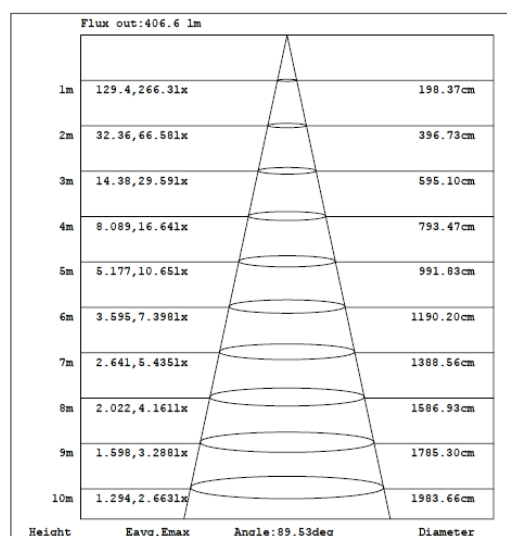
## DISEÑO TÉCNICO (mm)



## DIAGRAMA FOTOMÉTRICO



## CURVA ILUMINACIÓN - DISTANCIA



## DATOS LOGÍSTICOS

Clave	Descripción	Peso (g)	EAN 10	Dimensiones EAN10 (mm)	Peso EAN10 (g)	EAN 40	Dimensiones EAN40 (mm)	Peso EAN40 (g)
89544	LEDVANCE SOLAR WALL LIGHT 4W/865	550	4099854022760	216x150x125	660	4099854022777	450x265x320	6100
89545	LEDVANCE SOLAR WALL LIGHT 8W/865	970	4099854022784	240x226x133	1100	4099854022791	555x475x260	9600

