

HIGHBAY PERFORMANCE

120 W | 18 000 lm | 4 000 K | 5 700 K | 6 500 K
200 W | 30 000 lm | 4 000 K | 5 700 K | 6 500 K

Luminaria LED de uso interior-exterior para suspender.

- Ideal para iluminar grandes áreas industriales brindando una correcta distribución lumínica
- Diseño ligero y robusto fabricado en materiales de alta resistencia para áreas demandantes
- Potencializa tu instalación añadiendo sistemas de control.



APLICACIONES

- Industrias
- Hangares
- Fábricas
- Almacenes



ESPECIFICACIONES TÉCNICAS

Potencia	120 W
Equivalencia	1 x 150 W AM
Flujo Luminoso	18 000 lm
Temperatura de Color	4 000 K / 5 700 K / 6 500 K
Eficacia	150 lm/W
Tensión Nominal	100-277 V~
Factor de Potencia	>0.90
Índice de Protección	IP65
Protección contra Impactos Mecánicos	IK08
Ángulo de Apertura	110°
Atenuable	0-10V
Índice de Reproducción de Color (IRC)	>80
Vida Útil	50 000 h (L70 B50@25°C)
Distorsión de Armónicas (THD)	<20%
Frecuencia	50/60 Hz
Temperatura de Operación	-30°C ~ 50°C
Temperatura de Almacenaje	-30°C ~ 80°C
Garantía	5 años
Protección contra Sobretensiones	6 kV (L-N-PE)
Clase de Aislamiento	Clase I
Material de la Luminaria	Aluminio
Material del Difusor	Policarbonato

DISEÑO TÉCNICO (mm)

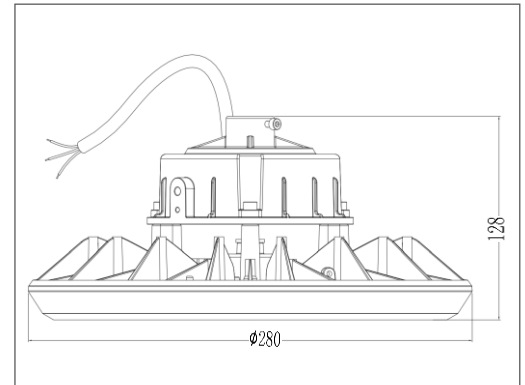
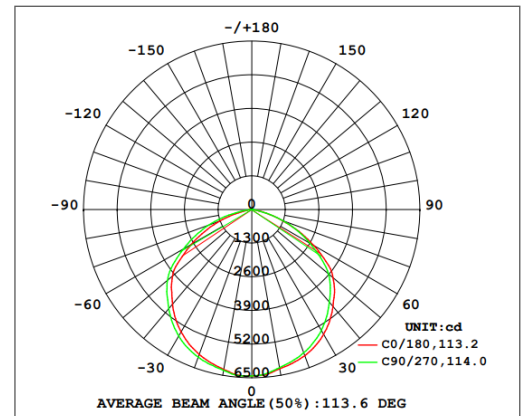
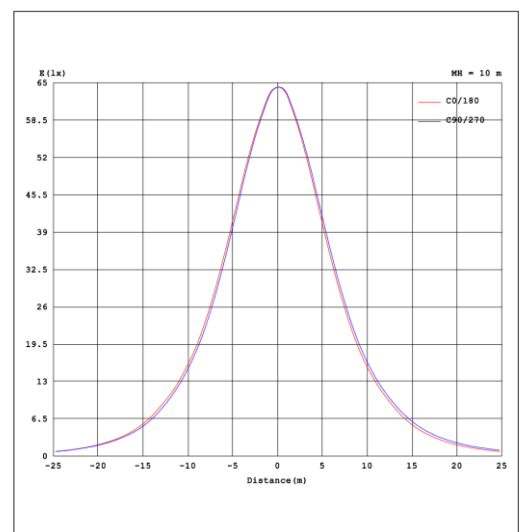


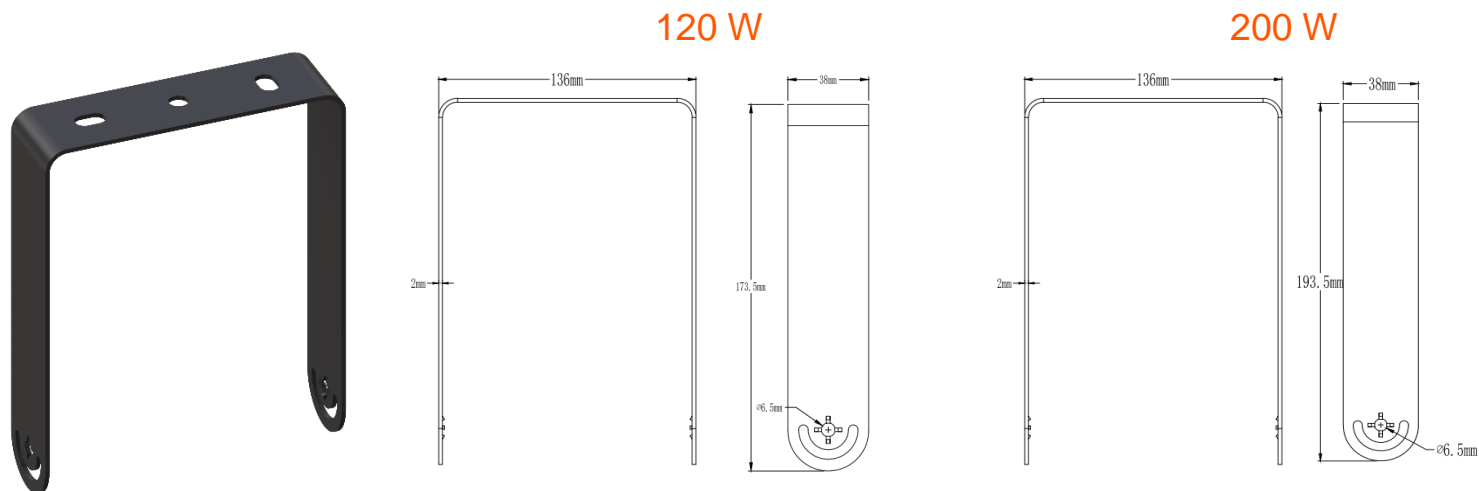
DIAGRAMA FOTOMÉTRICO



CURVA ILUMINACIÓN - DISTANCIA



ACCESORIO PARA SOBREPONER



*NO INCLUIDO

DATOS LOGÍSTICOS

Clave	Descripción	Pieza Caja	EAN 40	Dimensiones EAN40 (mm)	Peso EAN 40 (g)
88484	LEDVANCE HB PFM 120W/840 110°	1	4058075704701	317x161x325	2600
88987	LEDVANCE HB PFM 120W/857 110°	1	4058075704640	317x161x325	2600
88986	LEDVANCE HB PFM 120W/865 110°	1	4058075704633	317x161x325	2600
88485	LEDVANCE HB PFM 200W/840 110°	1	4058075718203	357x163x365	3050
88989	LEDVANCE HB PFM 200W/857 110°	1	4058075704893	357x163x365	3050
88988	LEDVANCE HB PFM 200W/865 110°	1	4058075704886	357x163x365	3050
88990	LEDVANCE HB BRACKET 90W-120W-150W	1	4058075705166	297x232x190	5600
88991	LEDVANCE HB BRACKET 200W	1	4058075705180	297x232x210	6692

