

LEDVANCE FOTOCONTROL LDV- PC-E- 120-277V-IP44-BLU

FOTOCELDA PARA CONTROL DE ILUMINACIÓN



BENEFICIOS

- ✓ Enciende y apaga las luces de tu luminario de manera automática de acuerdo al nivel de iluminación del ambiente.

CARACTERÍSTICAS

- ✓ Fococelda para aplicaciones de exterior



APLICACIONES

- ✓ Luminarios de uso exterior
- ✓ Áreas exteriores

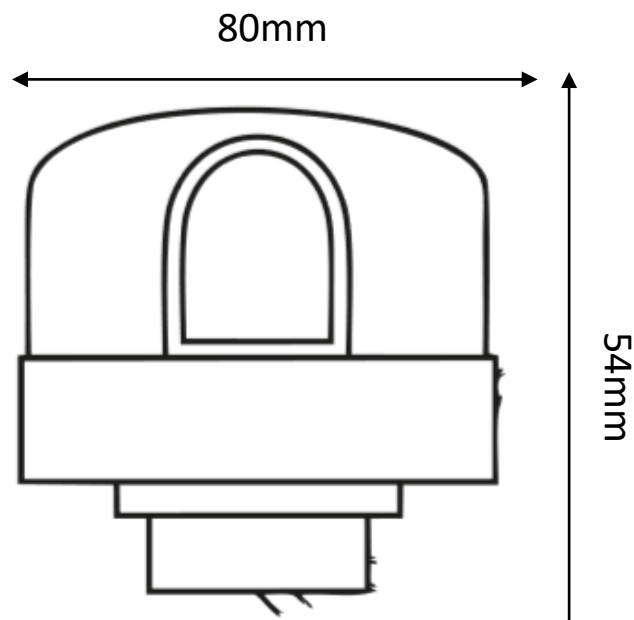
INFORMACIÓN TÉCNICA

Código Mx	85204	
Código LA	7015817	
Modelo	LDV- PC-E- 120-277V-IP44-BLU	
Voltaje	120-277 V~	
Frecuencia (Hz)	50/60Hz	
<i>Operado a Voltaje</i>	120 V	277 V
Consumo	0.380	2.160
Corriente de línea (A)	0.029	0.068
Factor de Potencia (FP)	0.109	0.115
Distorsión de armónicas (thdi%)	15.00	17.00
Carga Máxima	5 A	5 A
Nivel de iluminación (Lux)	<5-15 lux	
Temperatura de Funcionamiento	-20°C~+40°C	
Humedad de Funcionamiento	<93%RH	
Garantía	3 años	

IMAGEN DEL PRODUCTO



DIMENSIONES



Por favor consulte con su distribuidor autorizado sobre nuevas actualizaciones.
La información comercial y técnica de nuestros productos puede ser modificada sin previo aviso.