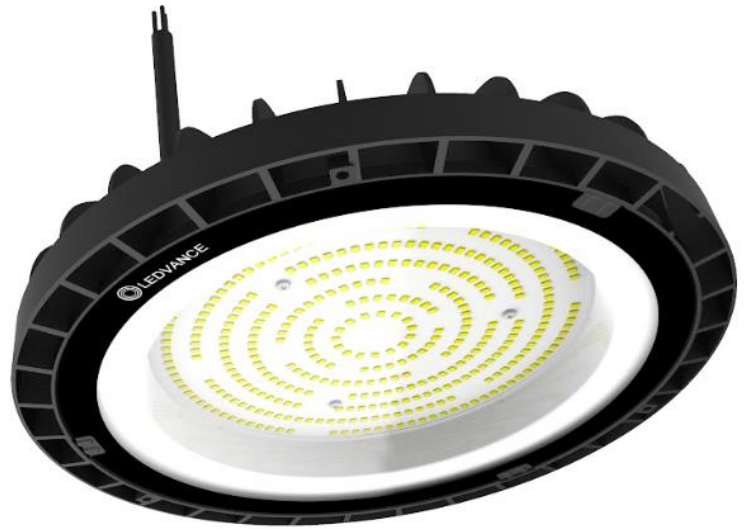


# HIGHBAY VALUE

125 W | 15 000 lm | 6 500 K  
**200 W | 24 000 lm | 6 500 K**

Luminaria LED de uso interior-exterior  
para suspender en techo

- Ideal para iluminar grandes áreas industriales brindando una correcta distribución lumínica
- Protección contra sobretensiones de 4 kV
- Diseño ligero y robusto fabricado en materiales de alta resistencia para áreas demandantes



## APLICACIONES

- Industrias
- Hangares
- Fábricas
- Almacenes

**30 000 h**

**IP65**

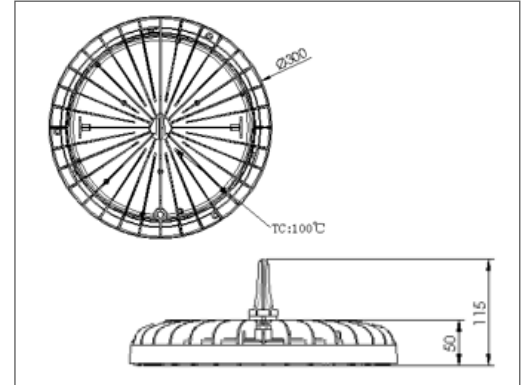
**3**  
AÑOS  
GARANTÍA

**NOM**

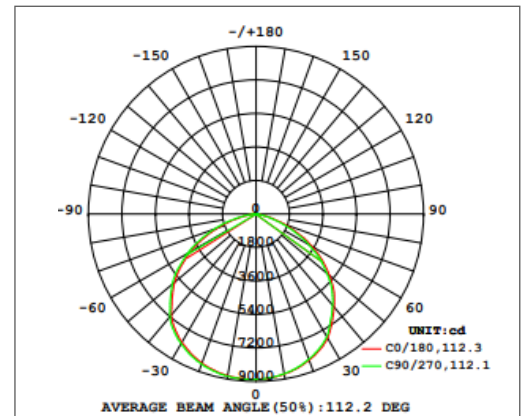
## ESPECIFICACIONES TÉCNICAS

Potencia	200 W
Flujo Luminoso	24 000 lm
Temperatura de Color	6 500 K
Eficacia	120 lm/W
Tensión Nominal	220-240 V~
Factor de Potencia	>0.9
Índice de Protección	IP65
Protección contra Impactos Mecánicos	IK06
Ángulo de Apertura	105°
Atenuable	No
Índice de Reproducción de Color (IRC)	>80
Vida Útil	30 000 h (L70 B50)
Distorsión de Armónicas (THD)	<20%
Frecuencia	50/60 Hz
Temperatura de Operación	-20°C ~ 50°C
Temperatura de Almacenaje	-40°C ~ 80°C
Garantía	3 años
Protección contra Sobretensiones	4 kV (L-N-PE)
Clase de Aislamiento	Clase I
Material de la Luminaria	Aluminio
Material de la Óptica	Cristal Templado

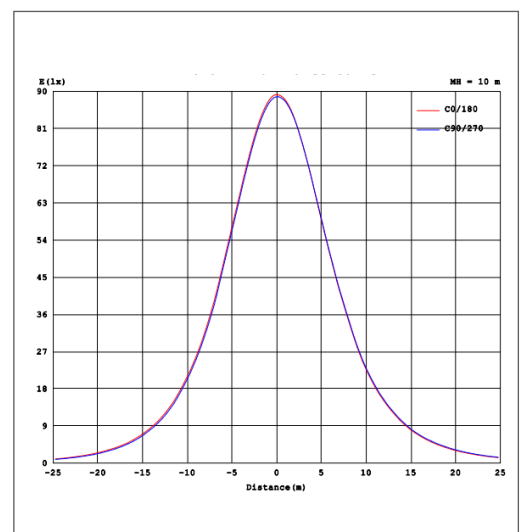
## DISEÑO TÉCNICO (mm)



## DIAGRAMA FOTOMÉTRICO



## CURVA ILUMINACIÓN - DISTANCIA



## DATOS LOGÍSTICOS

Clave	Descripción	Pieza Caja	Dimension producto	Peso producto (g)	EAN 40	Dimensiones EAN40 (mm)	Peso EAN 40 (g)
82607	LEDVANCE HB VAL 125W/865	1	φ220*H50	1100	4058075714403	270x255x75	1290
82608	LEDVANCE HB VAL 200W/865	1	φ300*H50	2000	4058075714441	350x335x75	2310

