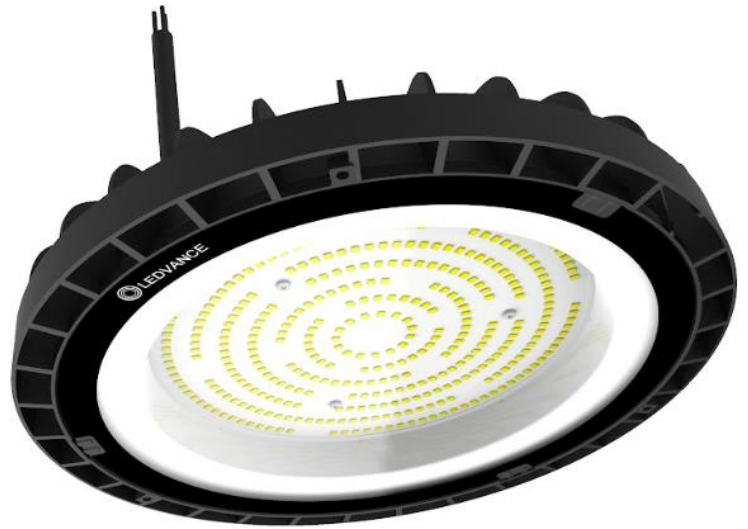


HIGHBAY VALUE

125 W | **15 000 lm** | **6 500 K**
200 W | 24 000 lm | 6 500 K

Luminaria LED de uso interior-exterior
para suspender en techo

- Ideal para iluminar grandes áreas industriales brindando una correcta distribución lumínica
- Protección contra sobretensiones de 4 kV
- Diseño ligero y robusto fabricado en materiales de alta resistencia para áreas demandantes



APLICACIONES

- Industrias
- Hangares
- Fábricas
- Almacenes

30 000 h

IP65

3
AÑOS
GARANTÍA

NOM

ESPECIFICACIONES TÉCNICAS

| | |
|---------------------------------------|--------------------|
| Potencia | 125 W |
| Flujo Luminoso | 15 000 lm |
| Temperatura de Color | 6 500 K |
| Eficacia | 120 lm/W |
| Tensión Nominal | 220-240 V~ |
| Factor de Potencia | >0.9 |
| Índice de Protección | IP65 |
| Protección contra Impactos Mecánicos | IK06 |
| Ángulo de Apertura | 105° |
| Atenuable | No |
| Índice de Reproducción de Color (IRC) | >80 |
| Vida Útil | 30 000 h (L70 B50) |
| Distorsión de Armónicas (THD) | <20% |
| Frecuencia | 50/60 Hz |
| Temperatura de Operación | -20°C ~ 50°C |
| Temperatura de Almacenaje | -40°C ~ 80°C |
| Garantía | 3 años |
| Protección contra Sobretensiones | 4 kV (L-N-PE) |
| Clase de Aislamiento | Clase I |
| Material de la Luminaria | Aluminio |
| Material de la Óptica | Cristal Templado |

DISEÑO TÉCNICO (mm)

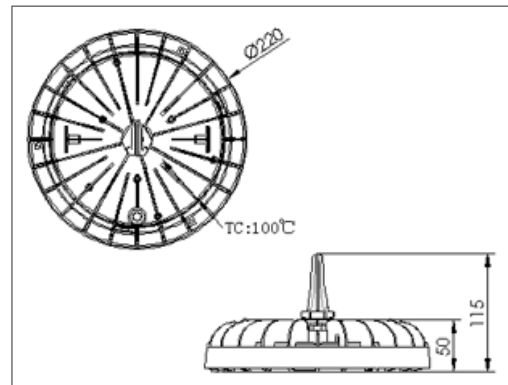
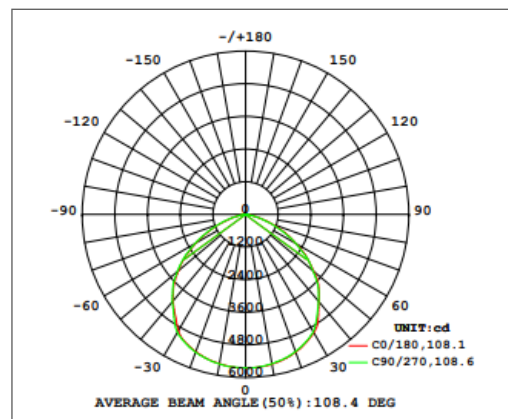
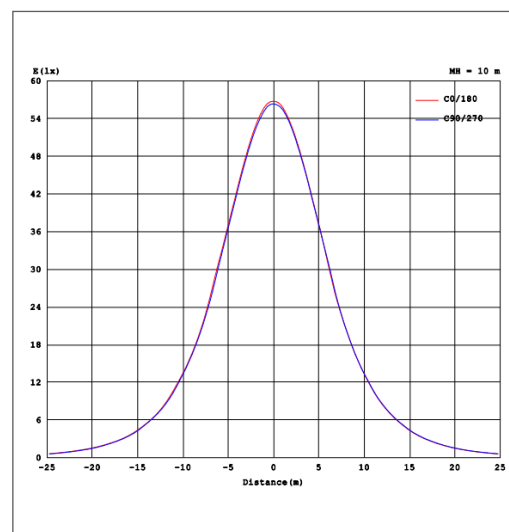


DIAGRAMA FOTOMÉTRICO



CURVA ILUMINACIÓN - DISTANCIA



DATOS LOGÍSTICOS

| Clave | Descripción | Pieza Caja | Dimension producto | Peso producto (g) | EAN 40 | Dimensiones EAN40 (mm) | Peso EAN 40 (g) |
|-------|--------------------------|------------|--------------------|-------------------|---------------|------------------------|-----------------|
| 82607 | LEDVANCE HB VAL 125W/865 | 1 | φ220*H50 | 1100 | 4058075714403 | 270x255x75 | 1290 |
| 82608 | LEDVANCE HB VAL 200W/865 | 1 | φ300*H50 | 2000 | 4058075714441 | 350x335x75 | 2310 |

