



# LEDVANCE® UPLIGHT

6W / 9W / 15W  
3 000K / 5 000K

## Beneficios

- ✓ Cuerpo de Acero Inoxidable
- ✓ Excelente disipación de calor
- ✓ Protección contra radiación UV
- ✓ No requiere el uso de lámparas complementarias
- ✓ Certificación NOM

**IP67**

**VIDA ÚTIL**  
**30 000 hrs**



## Aplicaciones



Ambiente  
Residencial



Jardines



Entradas  
principales



Areas  
Recreativas



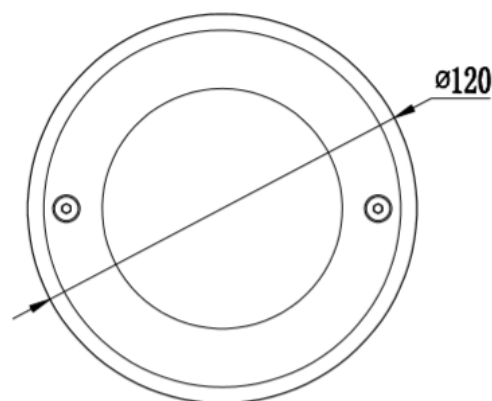
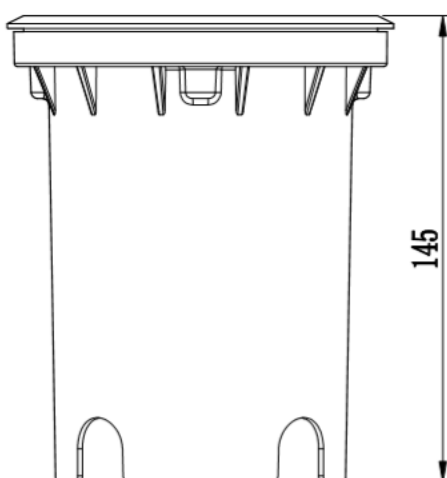
Pasillos  
exteriores



## Características del Producto

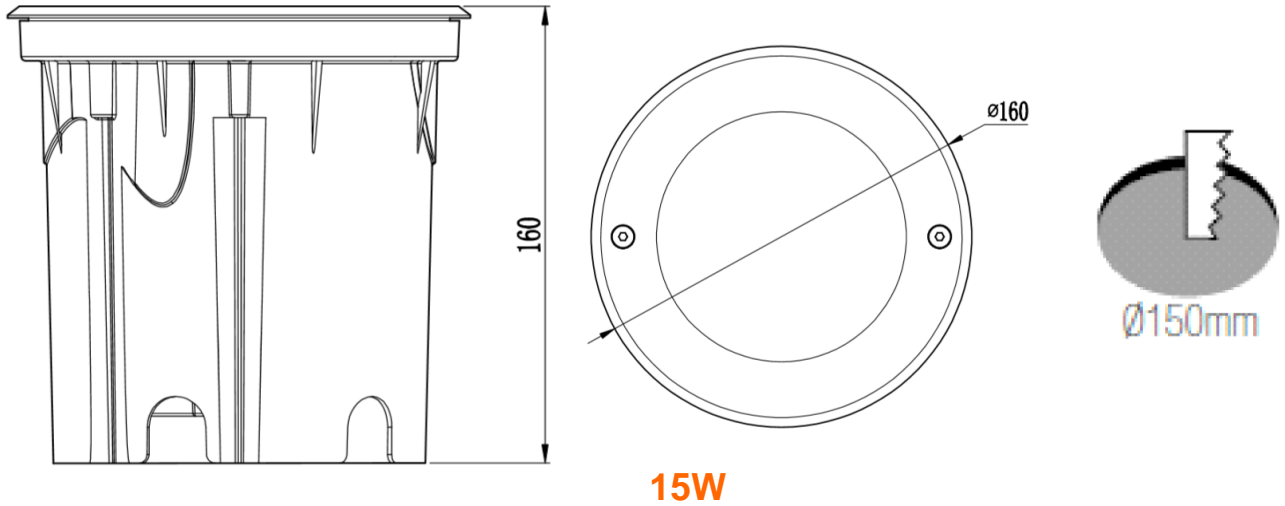
Potencia Nominal	6W	<b>9W</b>	15W
Flujo Luminoso	480 lm	<b>810 lm</b>	1 500 lm
Equivalencia	1X40W HAL	1X60W HAL	1x100W HAL
Tensión Nominal	<b>100-240 V~</b>		
Frecuencia	50/60 Hz		
Eficiencia	80 lm/W	90 lm/W	100 lm/W
Temperatura de Color	3 000 K / <b>5 000 K</b>		
Índice de Reproducción de Color (IRC)	>70		
Factor de Potencia	>0.9		
Ángulo de Apertura	<b>20°</b>		
Vida Útil	30 000 h (L70)		
Atenuable	No		
Índice de Protección	<b>IP67</b>		
Protección contra Impactos Mecánicos	IK10		
Garantía	<b>3 años</b>		
Mínima y Máxima Temperatura de Operación	-40~... +45°C		
Mínima y Máxima Temperatura de Almacenaje	-20~... +60°C		
Distorsión de Armónicas (THD)	<20%		
Material de la luminaria	Acero Inoxidable / Aluminio		
Material del difusor	Vidrio Templado		

## Dimensiones



**6W / 9W**

## Dimensiones

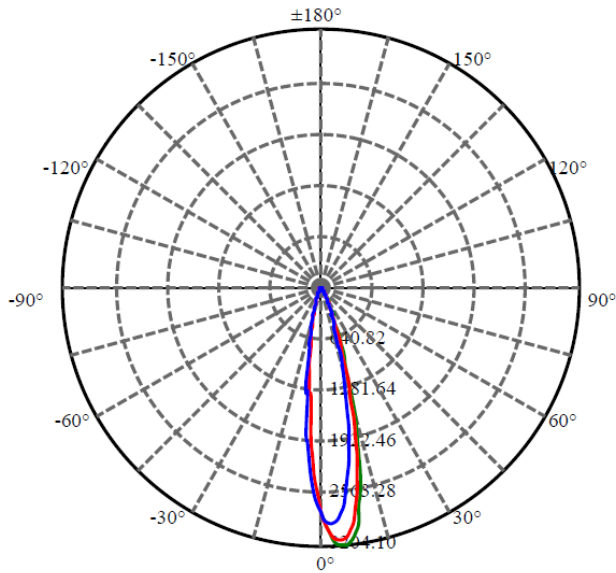


## Datos del Producto

Clave	Descripción	Peso (g)	EAN 10	Dimensiones EAN10 (mm)	Peso EAN 10 (g)	EAN 40	Dimensiones EAN40 (mm)	Peso EAN 40 (g)
80876	LEDVANCE UPLIGHT 6W 3000K 20°	856	4058075511354	150*150*160	1053	4058075511361	315*315*340	7.3Kg
80877	LEDVANCE UPLIGHT 6W 5000K 20°	856	4058075511378	150*150*160	1053	4058075511385	315*315*340	7.3Kg
80879	LEDVANCE UPLIGHT 9W 3000K 20°	856	4058075511415	150*150*160	1053	4058075511422	315*315*340	7.3Kg
<b>80881</b>	<b>LEDVANCE UPLIGHT 9W 5000K 20°</b>	<b>856</b>	<b>4058075511453</b>	<b>150*150*160</b>	<b>1053</b>	<b>4058075511460</b>	<b>315*315*340</b>	<b>7.3Kg</b>
80882	LEDVANCE UPLIGHT 15W 3000K 20°	2070	4058075511477	230*230*225	2130	4058075511484	480*480*245	9.3Kg
80883	LEDVANCE UPLIGHT 15W 5000K 20°	2070	4058075511491	230*230*225	2130	4058075511507	480*480*245	9.3Kg

## Diagrama Fotométrico

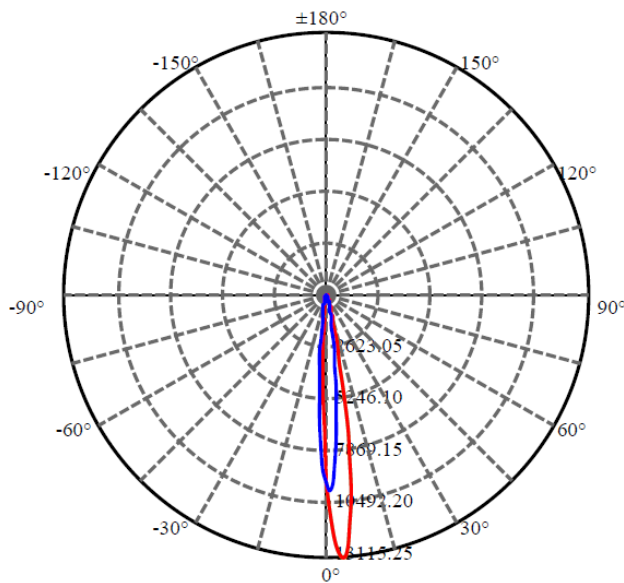
## Curva Iluminación-Distancia



1.0m	3204.1 , 2285.6 lx	35.03cm
2.0m	801.0 , 571.4 lx	70.07cm
3.0m	356.0 , 254.0 lx	105.10cm
4.0m	200.3 , 142.9 lx	140.13cm
5.0m	128.2 , 91.4 lx	175.16cm
6.0m	89.0 , 63.5 lx	210.20cm
7.0m	65.4 , 46.6 lx	245.23cm
8.0m	50.1 , 35.7 lx	280.26cm
9.0m	39.6 , 28.2 lx	315.29cm

Max , Ave Beam angle of C30 plane 19.70

## 6W



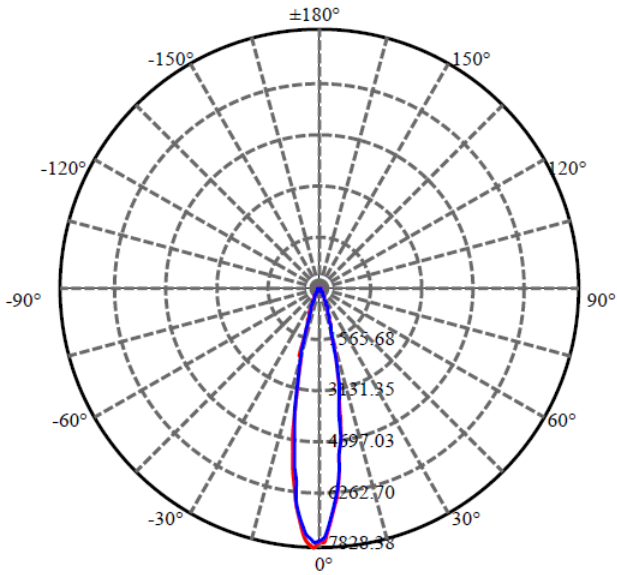
1.0m	13115.3 , 7393.5 lx	17.85cm
2.0m	3278.8 , 1848.4 lx	35.69cm
3.0m	1457.3 , 821.5 lx	53.54cm
4.0m	819.7 , 462.1 lx	71.38cm
5.0m	524.6 , 295.7 lx	89.23cm
6.0m	364.3 , 205.4 lx	107.07cm
7.0m	267.7 , 150.9 lx	124.92cm
8.0m	204.9 , 115.5 lx	142.76cm
9.0m	161.9 , 91.3 lx	160.61cm

Max , Ave Beam angle of C0 plane 10.15

## 9W

## Diagrama Fotométrico

## Curva Iluminación-Distancia



1.0m	7828.4 , 6076.2 lx	35.75cm
2.0m	1957.1 , 1519.1 lx	71.49cm
3.0m	869.8 , 675.1 lx	107.24cm
4.0m	489.3 , 379.8 lx	142.98cm
5.0m	313.1 , 243.0 lx	178.73cm
6.0m	217.5 , 168.8 lx	214.47cm
7.0m	159.8 , 124.0 lx	250.22cm
8.0m	122.3 , 94.9 lx	285.96cm
9.0m	96.6 , 75.0 lx	321.71cm

Max , Ave    Beam angle of C180 plane 20.26

**15W**