

4EMLED2H20MV65B

VIGIA

CARACTERÍSTICA

Modelo (s)	4EMLED2H20MV65B
Material de la carcasa	Polycarbonato
Terminado	Blanco
Índice de protección	20

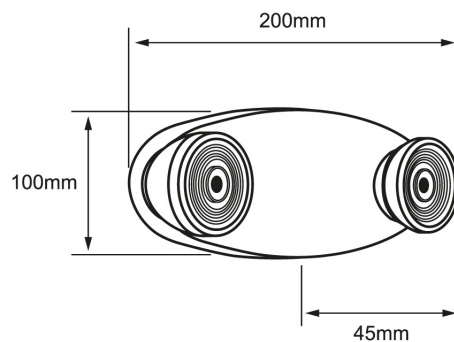
PARÁMETROS ELÉCTRICOS

Tensión nominal [V~]	100 - 277 V
Consumo de potencia [W]	4 W
Consumo de corriente	0.014 - 0.04 A
Factor de potencia [f.	0.7
Flujo luminoso [lm]	200 lm
Temperatura de color	6 500 K
Color de luz	Luz de día
IRC	80
Temperatura de	-20 - 40° C

BENEFICIOS

Horas de vida [h]	30000 h
Atenuable	NO
Garantía	5 años

TIEMPO DE CARGA
24 hrs
DURACION DE BATERIA
90 min



Observaciones



NOM