

14YSNLED013MVNTCW

HALLEY I

CARACTERÍSTICAS

Modelo (s):	14YSNLED013MVNTCW
Nombre (s):	Halley I
Aplicación:	Sobreponer Techo Riel
Material de la carcasa:	Aluminio
Terminado:	Negro
Pantalla:	Policarbonato
Índice de Protección [IP]:	NA
Base (portalámpara):	NA
Tipo de lámpara	Integrado LED 14 W

PARÁMETROS ELÉCTRICOS

Tensión Nominal [V~]:	100 V~-240 V~
Consumo de potencia [W]:	14 W
Frecuencia Nominal [Hz]:	50 Hz/60 Hz
Consumo de Corriente [A]:	0.14 A-0.06 A
Factor de Potencia [f.p.]:	0.5
Flujo luminoso [lm]:	1 200 lm
Temperatura de color [K]:	2 700 K - 6 500 K
Color de luz:	CCT Variable
Ángulo de apertura [°]:	40°
IRC:	80
Temperatura de Operación:	-20°/ 40°C

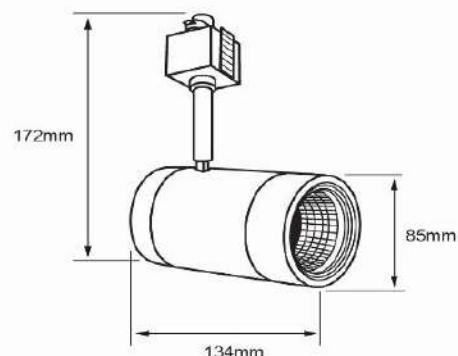
BENEFICIOS

Horas de vida [h]	25 000 h
Atenuable	Si
Garantía:	1 año
Certificación:	NOM-003

OBSERVACIONES:



TEMPERATURA DE COLOR AJUSTABLE
2 700 - 6 500 K



1

AÑO DE GARANTÍA

NOM