

09YDLED432MVNTCW

NOVA SMART

CARACTERÍSTICA

Modelo (s):	09YDLED432MVNTCW
Nombre (s):	Nova
Aplicación:	Empotrar en Techo
Material de la carcasa:	Plástico
Terminado:	Negro
Pantalla:	Policarbonato
Índice de Protección [IP]:	NA
Base (portalámpara):	NA
Tipo de lámpara	Integrado LED 9 W

PARÁMETROS ELÉCTRICOS

Tensión Nominal [V~]:	100 V~-240 V~
Consumo de potencia [W]:	9 W
Frecuencia Nominal [Hz]:	50 Hz/60 Hz
Consumo de Corriente [A]:	0.09 A-0.04 A
Factor de Potencia [f.p.]:	0.5
Flujo luminoso [lm]:	800 lm
Temperatura de color [K]:	2 700K - 6 500K
Color de luz:	CCT Ajustable
Ángulo de apertura [°]:	100°
IRC:	80
Temperatura de Operación:	-20°/ 40°C

BENEFICIOS

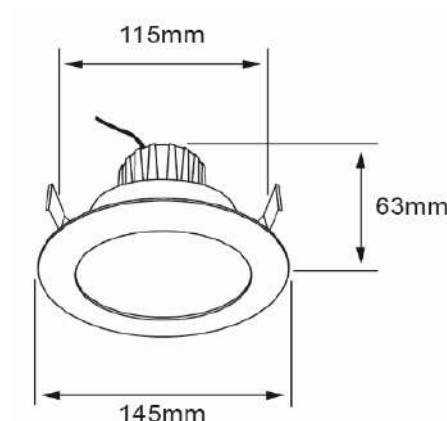
Horas de vida [h]	25 000 h
Atenuable	Si
Garantía:	1 año
Certificación:	NOM-003

OBSERVACIONES:

Controlable por aplicación TecnoLite Connect



TEMPERATURA DE COLOR AJUSTABLE
2 700 - 6 500 K



1 AÑO DE GARANTÍA